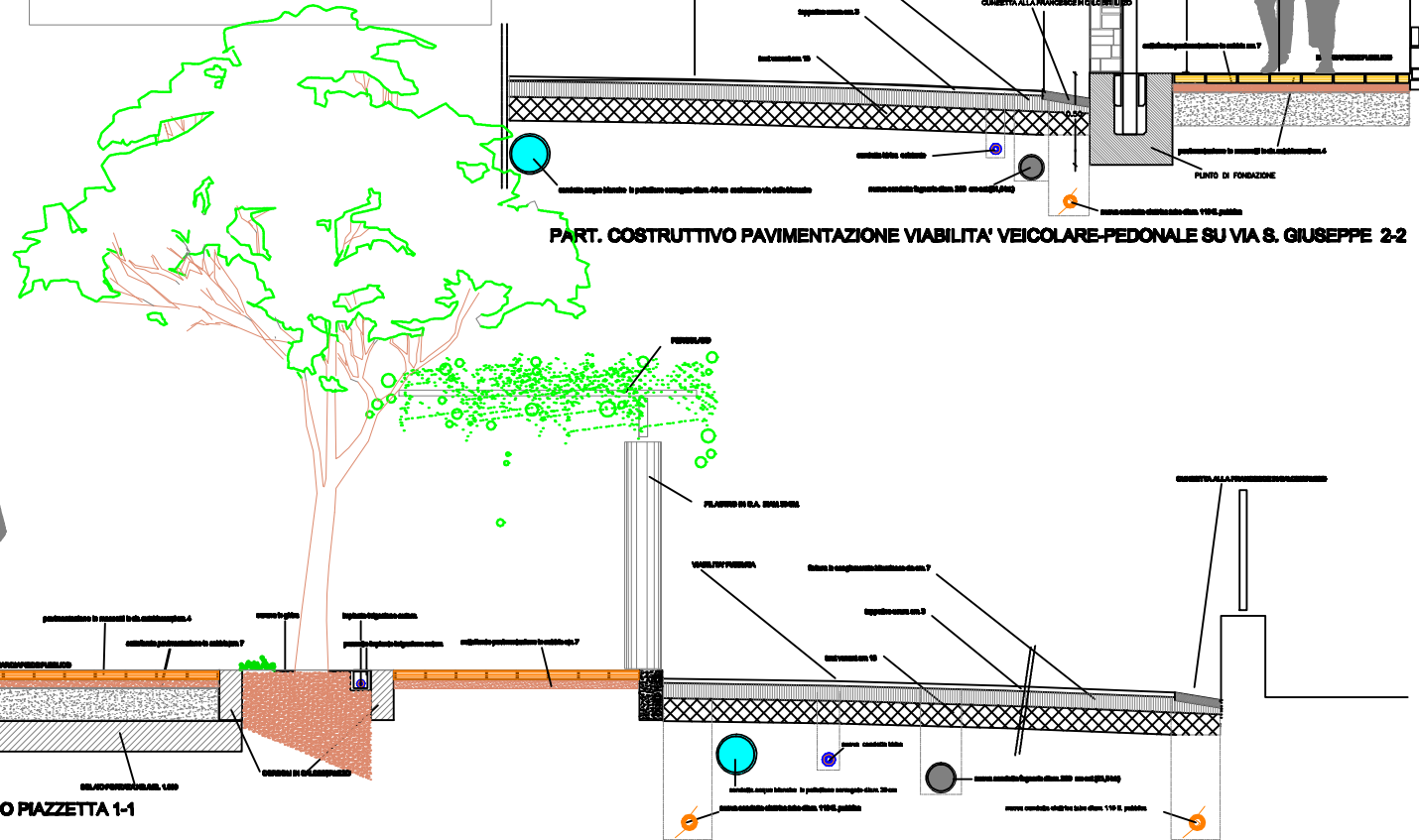
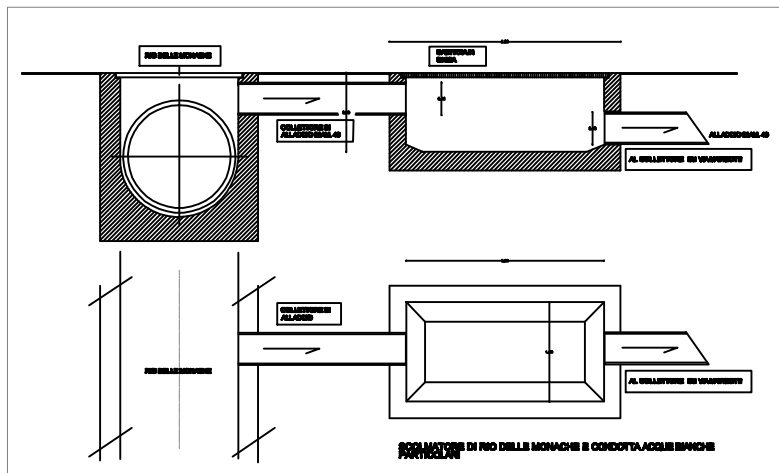
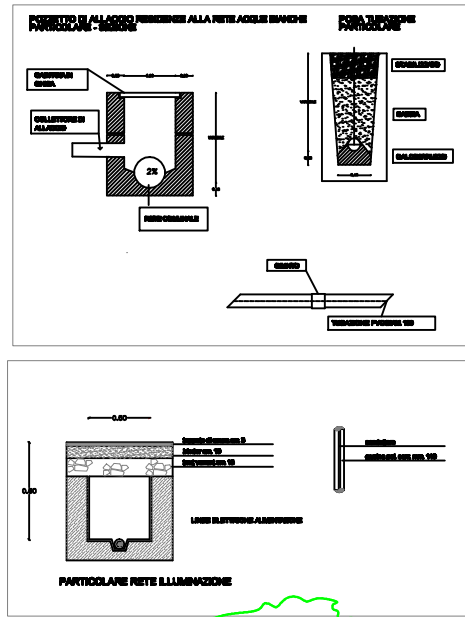
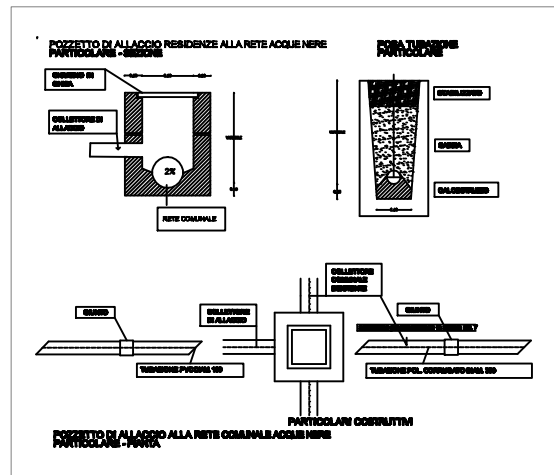


PAVIMENTAZIONE TIPO 1
PERCORSI PEDONALI E MARCIAPIEDI LATERALI ALLA VIABILITA' VEICOLARE IN AUTOBLOCCANTI IN CLS CON FINITURA AL QUARZO DA CM. 6 x 6 x 24



PARTICOLARI COSTRUTTIVI OO.UU.